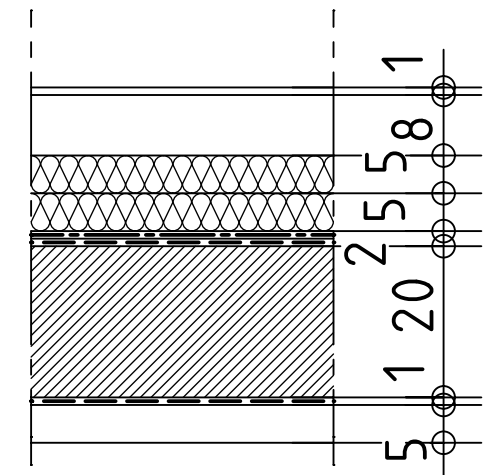


DETAIL M 1:10
AUFBAU SOHLE



BELAG 1cm
ZEMENTESTRICH 80 mm
2x50 mm DÄMMUNG
SCHWEISSBAHN
G200 S4 + AL
STB-SOHL 20 cm
FREITRAGEND
SAUBERKEITSS: 5 cm

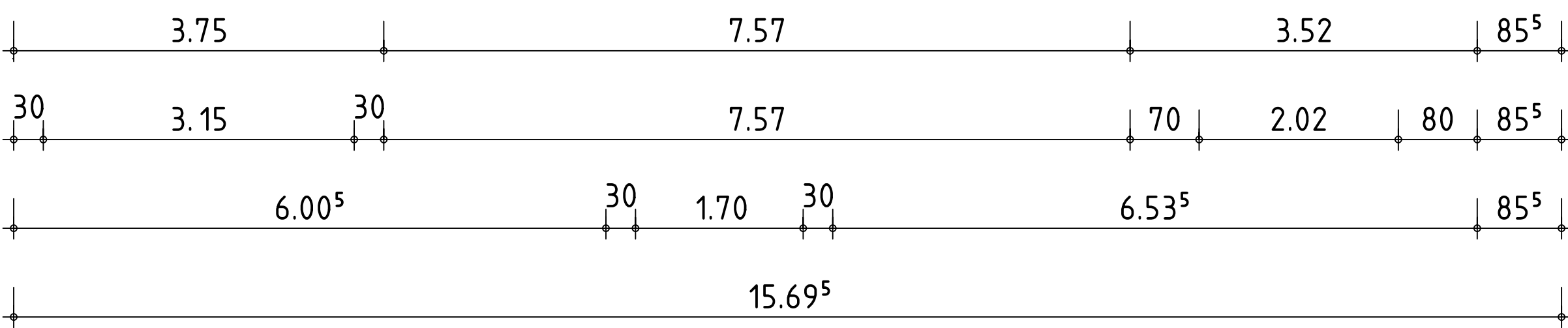
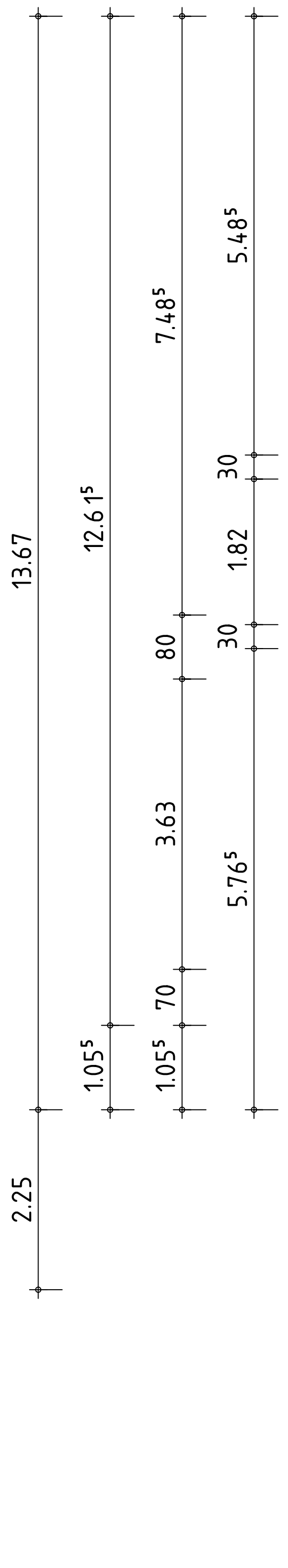
ALLE VERSORGLINGSLEITUNGEN
VOM NACHBAR HAUS
HOHENZOLLERNSTR.

DECKE AUF
TIEFGARAGE
d=30 cm

DIE AUFLAGEN DER BAUGENEHMIGUNG SIND ZU BEACHTEN	
BEWEHRUNGS-, POSITIONS-, UND SCHALPLANE DES STATIKERS SIND ZU BEACHTEN	
LEGENDE	
	MAUERWERK LAUT STATIK DIN 1053
	STAHLBETON DIN 1045
	NICHTTRAGENDE LEICHTWÄNDE
	AUFLAGER VERSTÄRKT
	ELEKTRO-SCHLITZ (50 cm UKKD)
	WANDSCHLITZ (50 cm UKKD)
	FEUERHEMMENDE TUR
	BRÜSTUNGSHÖHE AUF OK VERBLENDER
	FUSSBODENHEIZUNG
	RÖLLADENGURTKASTEN
	OKFF OBERKANTE FERTIGFUSSBODEN
	DD DECKENDURCHBRUCH
	UV ELT.-UNTERVERTEILUNG 35/70/10
	SCHMUTZWASSERKANAL DN 150
	REGENWASSERKANAL DN 100
SAMTLICHE MASSE SIND ROHBAUMASSE	
VOR BAUBEGINN SIND SAMTLICHE MASSE VOM UNTERNEHMER NACHZUPRÜFEN !	
DIE GENAUEN MASSE SIND AUF DER BAUSTELLE ZU NEHMEN !	

KELLERGESCHOSS

DECKENSTÄRKE: 20/30 cm
AUFBAUHÖHE EG: 25 cm



ARCHITEKTURBÜRO GELLER
DIPL. ING. JAN MARIUS GELLER, ARCHITECT AKNW
BISMARCKSTR. 68a, 33330 GÜTERSLOH
TEL 05241 / 5058636

BAUHERR:	RWG BAUWERK BETEILIGUNGS GMBH&CO.KG MICHAEL MADECKI CARL-ZEISS-STR. 7 33334 GÜTERSLOH	BEARBEITET JMG
OBJEKT:	NEUBAU EINES WOHN- U. GESCHÄFTSHAUSES BISMARCKSTR. 11 33330 GÜTERSLOH	PLAN NR. 1
ZEICHNUNG:	GRUNDRISS FUNDAMENTE	MASS-STAB 1:50
ARCHITEKT	BAUHERR	DATUM 08.07.2019